

**CA/CAT EN 733 ~ 2900 r.p.m.****CAX/CATX EN 733 ~ 2900 r.p.m.****4CA/4CAT EN 733 ~ 1450 r.p.m.****4CAX/4CATX EN 733 ~ 1450 r.p.m.**CA/CAT  
4CA/4CATCAX/CATX  
4CAX/4CATX

Pompe centrifughe ad asse libero costruite secondo le norme EN 733; trovano vasto utilizzo nell'alimentazione idrica, negli impianti di pressurizzazione e antincendio; come standard vengono fornite di controflangia.

Bare shaft centrifugal pumps constructed to EN 733 standards; widely used in water supplies, pressurisation and fire-fighting systems, standard supply with counter-flange.

Bombas centrífugas de eje libre fabricadas según las normas EN 733; se utilizan en gran parte en la alimentación hídrica, en las instalaciones de presurización y antiincendio; según el estándar se suministran con contrabrida.

Pompes centrifuges à axe libre, fabriquées conformément aux normes EN 733. Elles trouvent une ample utilisation dans l'approvisionnement d'eau, dans les installations de pressurisation et anti-incendie; fournies de série avec contre-bride.

**CARATTERISTICHE COSTRUTTIVE / CONSTRUCTION FEATURES  
CARACTERÍSTICAS CONSTRUCTIVAS / CARACTÉRISTIQUES D'EXÉCUTION**

**Corpo pompa** ghisa (CA/CAT) - acciaio inossidabile AISI 316 (CAX/CATX)  
**Pump body** cast iron (CA/CAT) - stainless steel AISI 316 (CAX/CATX)  
**Cuerpo bomba** fundición (CA/CAT) - acero inoxidable AISI 316 (CAX/CATX)  
**Corps de pompe** fonte (CA/CAT) - acier inox AISI 316 (CAX/CATX)

**Supporto motore** ghisa  
**Motor bracket** cast iron  
**Soporte motor** fundición  
**Support moteur** fonte

**Girante** ghisa, bronzo, acciaio (CA/CAT) - acciaio (CAX/CATX)  
**Impeller** cast iron, bronze, steel (CA/CAT) - steel (CAX/CATX)  
**Rodete** fundición, bronce, acero (CA/CAT) - acero (CAX/CATX)  
**Turbine** fonte, bronze, acier (CA/CAT) - acier (CAX/CATX)

**Tenuta** meccanica ceramica-grafite (CA/CAX)  
o a baderna cotone impregnato grafite (CAT/CATX)

**Seal** mechanical ceramic-graphite (CA/CAX)  
or gland packing graphite impregnated (CAT/CATX)

**Sello** mecánico cerámica-grafito (CA/CAX)  
or a trenza algodón impregnado de grafito (CAT/CATX)

**Garniture** mécanique céramique-graphite (CA/CAX)  
ou à baderne coton imprégné graphite (CAT/CATX)

**Albero motore** acciaio AISI 316

**Motor shaft** stainless steel AISI 316

**Eje motor** acero AISI 316

**Arbre moteur** acier AISI 316

**Temperatura del liquido**

**Liquid temperature** -10 ÷ +90 °C

**Temperatura del liquido**

**Température du liquide**

**Pressione di esercizio**

**Operating pressure** max 10 bar

**Presión de trabajo**

**Pression de fonctionnement**

**MOTORE / MOTOR / MOTOR / MOTEUR**

Disponibile con motore classe di efficienza IE3 o standard Pentax

Available with IE3 efficiency class motor or Pentax standard

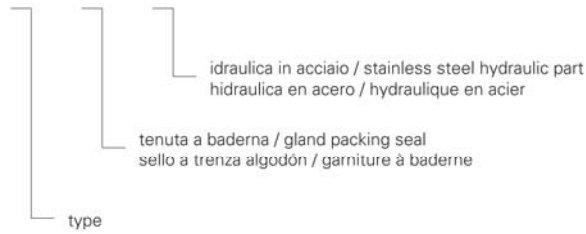
Disponibile con motor clase IE3 o estandar Pentax

Disponible avec moteur classe IE3 ou standard Pentax

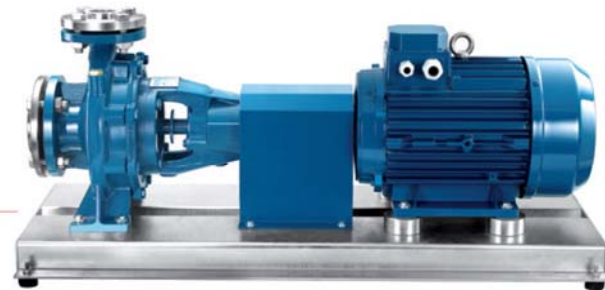
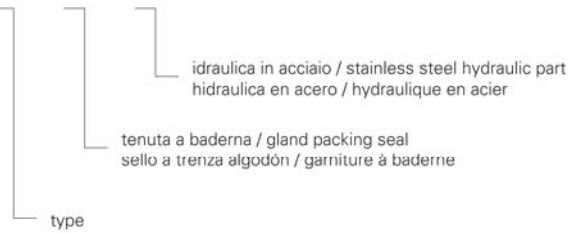
**~ 2900 r.p.m. CA/CAT - CAX/CATX EN 733**  
**~ 1450 r.p.m. 4CA/4CAT - 4CAX/4CATX EN 733**

**VARIANTI COSTRUTTIVE / VERSIONS**  
**VARIABLES COSTRUTTIVAS / VARIANTES DE CONSTRUCTIONS**

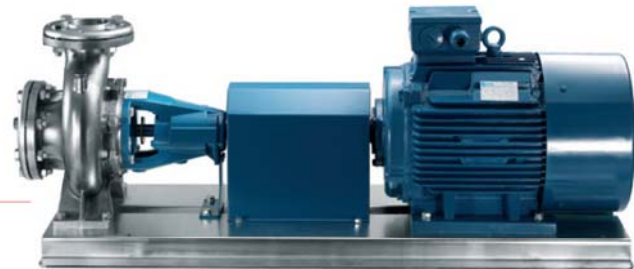
**CA T X**



**4CA T X**



**CA/CAT**  
**4CA/4CAT**



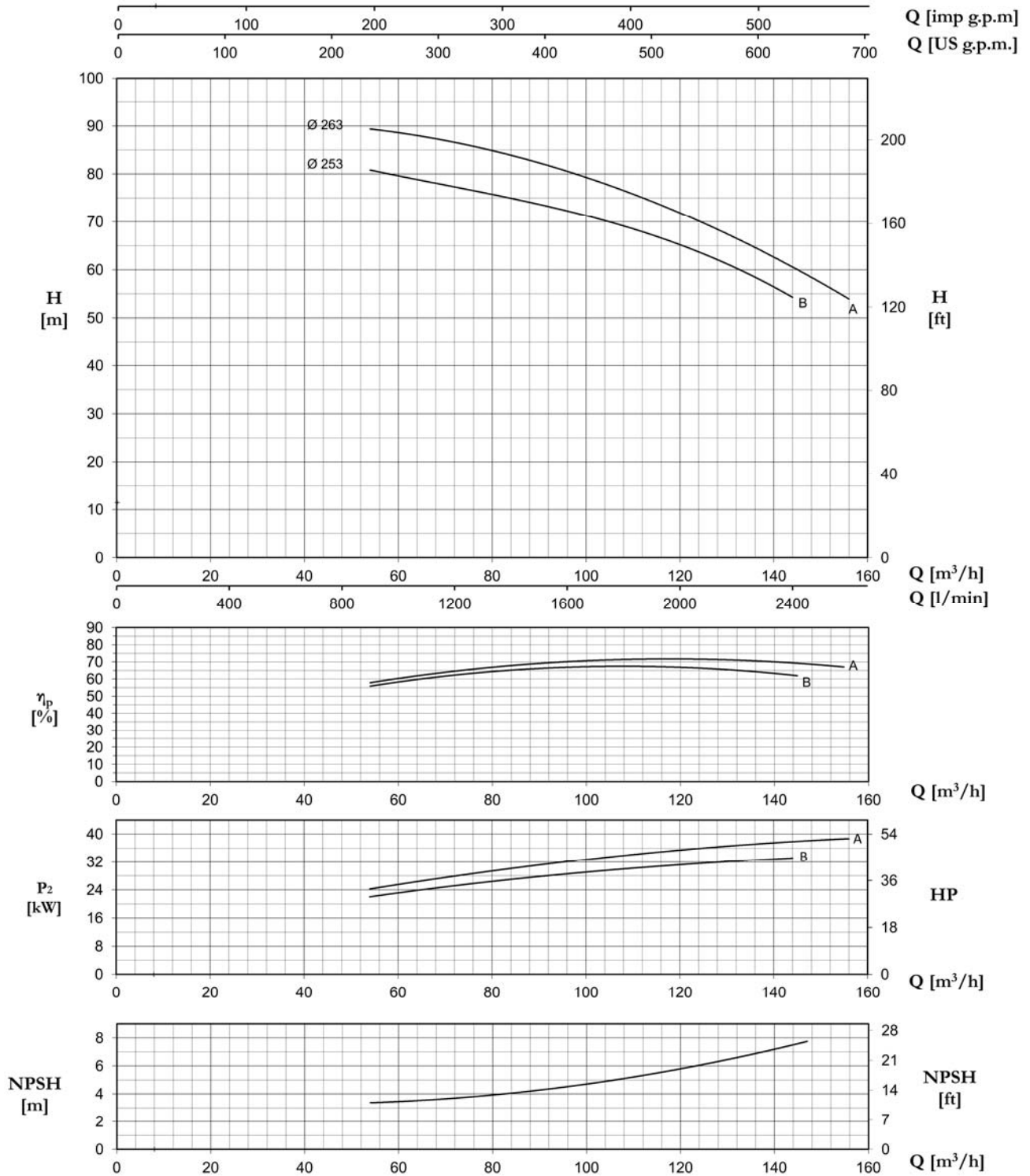
**CAX/CATX**  
**4CAX/4CATX**

**CA/CAX**  
**4CA/4CAX**  
tenuta meccanica  
mechanical seal  
sello mecánico  
garniture mécanique



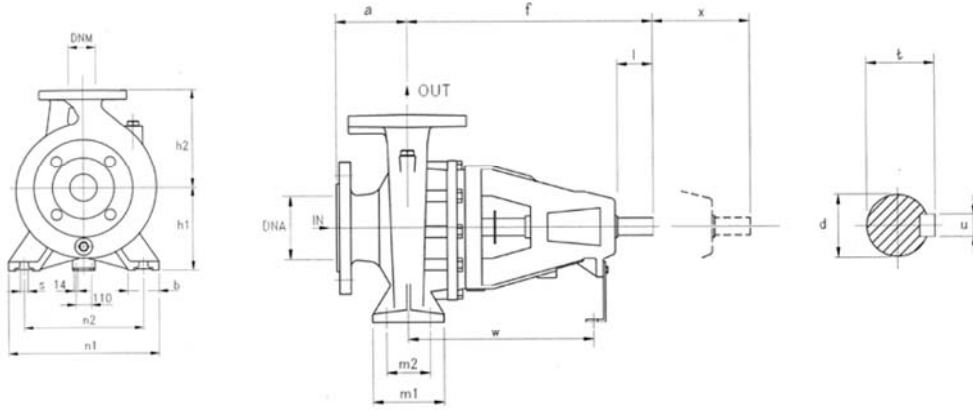
**CAT/CATX**  
**4CAT/4CATX**  
tenuta a baderna  
gland packing seal  
sello a trenza algodón  
garniture à baderne

**65-250**



TYPE	Nominal Power (kW)	Motor Size	Q (m³/h - l/min)												
			0	54	60	66	72	78	84	96	108	120	132	144	156
			0	900	1000	1100	1200	1300	1400	1600	1800	2000	2200	2400	2600
			H (m) / pump input power (kW)												
65-250B	30	200L	81,0	79,5	78,5	77,3	76,0	74,5	73,0	69,3	65,0	60,0	54,5	48,5	
			10,6	20,9	22,4	23,3	24,3	25,2	26,3	27,5	28,7	29,8	30,7	31,5	
65-250A	37	200L	90,0	89,5	88,5	87,5	86,5	85,5	84,0	80,5	76,5	72,0	66,5	60,5	54,0
			12,3	23,7	25,7	26,7	27,8	28,9	29,9	31,7	33,6	35,4	36,1	36,9	37,6

**~ 2900 r.p.m. CA/CAT - CAX/CATX EN 733**  
**~ 1450 r.p.m. 4CA/4CAT - 4CAX/4CATX EN 733**



TYPE	DIMENSIONS (mm)																			Kg		
	DNA	DNM	a	f	h1	h2	m1	m2	n1	n2	s	b	l	d	t	u	x	w	I		L	M
32-160	50	32	80	360	132	160	100	70	240	190	14	50	50	24	27	8	100	260	535	320	445	38
32-200			80	360	160	180	100	70	240	190	14	50	50	24	27	8	100	260	535	320	445	41
32-250			100	360	180	225	125	95	320	250	14	65	65	24	27	8	100	260	680	405	545	50
40-125	65	40	80	360	112	140	100	70	210	160	14	50	50	24	27	8	100	260	535	320	445	37
40-160			80	360	132	160	100	70	240	190	14	50	50	24	27	8	100	260	535	320	445	40
40-200			100	360	160	180	100	70	265	212	14	50	50	24	27	8	100	260	535	320	445	44
40-250			100	360	180	225	125	95	320	250	14	65	50	24	27	8	100	260	680	405	545	50
40-315			125	470	200	250	125	95	345	280	14	65	80	32	35,3	10	100	340	655	465	620	84
50-125			65	50	100	360	132	160	100	70	240	190	14	50	50	24	27	8	100	260	535	320
50-160	100	360			160	180	100	70	265	212	14	50	50	24	27	8	100	260	535	320	445	44
50-200	100	360			160	200	100	70	265	212	14	50	50	24	27	8	100	260	535	320	445	47
50-250	100	360			180	225	100	95	320	250	14	65	50	24	27	8	100	260	680	405	545	54
50-315	80	125			470	225	280	125	95	345	280	14	65	80	32	35,3	10	100	340	655	465	620
65-125	80	65	100	360	160	180	125	95	280	212	14	65	65	24	27	8	100	260	535	320	445	41
65-160			100	360	160	200	125	95	280	212	14	65	65	24	27	8	100	260	535	320	445	49
65-200			100	360	180	225	125	95	320	250	14	65	65	24	27	8	140	260	680	405	545	53
65-250			100	470	200	250	160	120	360	280	19	80	80	32	35	10	140	340	680	405	545	76,5
65-315			150	470	225	280	160	120	400	315	19	80	80	32	35	10	140	340	655	465	620	94
80-160			100	80	125	360	180	225	125	95	320	250	14	65	50	24	27	8	140	260	680	405
80-200	125	470			180	250	125	95	345	280	14	65	80	32	35	10	140	340	680	405	545	73
80-250	125	470			200	280	160	120	400	315	18	80	80	32	35,3	10	140	340	655	465	585	82
80-315	125	470			250	315	160	120	400	315	18	80	80	32	35,3	10	140	340	655	465	620	97
100-200	125	100			125	470	200	280	160	120	360	286	18	80	80	32	35,3	10	140	340	655	465
100-250			140	470	225	280	160	120	400	315	18	80	80	32	35,3	10	140	340	655	465	620	94
100-315			140	470	250	315	160	120	400	315	18	80	80	32	35,3	10	140	340	655	465	620	115
100-400			140	530	280	355	200	150	500	400	22	100	110	42	45,3	12	140	370	720	775	855	170
150-400	200	150	160	530	315	450	200	150	550	450	22	100	110	42	45,3	12	140	370	720	775	855	180

flanges

DN	DIMENSIONS (mm)			
	D	K	holes	
			n°	Ø
32	140	100	4	18
40	150	110	4	18
50	165	125	4	18
65	185	145	4	18
80	200	160	8	18
100	220	180	8	18
125	250	210	8	18
150	285	240	8	23
200	340	295	8	23