

CA/CAT EN 733 ~ 2900 r.p.m.**CAX/CATX EN 733 ~ 2900 r.p.m.****4CA/4CAT EN 733 ~ 1450 r.p.m.****4CAX/4CATX EN 733 ~ 1450 r.p.m.**CA/CAT
4CA/4CATCAX/CATX
4CAX/4CATX

Pompe centrifughe ad asse libero costruite secondo le norme EN 733; trovano vasto utilizzo nell'alimentazione idrica, negli impianti di pressurizzazione e antincendio; come standard vengono fornite di controflangia.

Bare shaft centrifugal pumps constructed to EN 733 standards; widely used in water supplies, pressurisation and fire-fighting systems, standard supply with counter-flange.

Bombas centrífugas de eje libre fabricadas según las normas EN 733; se utilizan en gran parte en la alimentación hídrica, en las instalaciones de presurización y antiincendio; según el estándar se suministran con contrabrida.

Pompes centrifuges à axe libre, fabriquées conformément aux normes EN 733. Elles trouvent une ample utilisation dans l'approvisionnement d'eau, dans les installations de pressurisation et anti-incendie; fournies de série avec contre-bride.

**CARATTERISTICHE COSTRUTTIVE / CONSTRUCTION FEATURES
CARACTERÍSTICAS CONSTRUCTIVAS / CARACTÉRISTIQUES D'EXÉCUTION**

Corpo pompa ghisa (CA/CAT) - acciaio inossidabile AISI 316 (CAX/CATX)
Pump body cast iron (CA/CAT) - stainless steel AISI 316 (CAX/CATX)
Cuerpo bomba fundición (CA/CAT) - acero inoxidable AISI 316 (CAX/CATX)
Corps de pompe fonte (CA/CAT) - acier inox AISI 316 (CAX/CATX)

Supporto motore ghisa
Motor bracket cast iron
Soporte motor fundición
Support moteur fonte

Girante ghisa, bronzo, acciaio (CA/CAT) - acciaio (CAX/CATX)
Impeller cast iron, bronze, steel (CA/CAT) - steel (CAX/CATX)
Rodete fundición, bronce, acero (CA/CAT) - acero (CAX/CATX)
Turbine fonte, bronze, acier (CA/CAT) - acier (CAX/CATX)

Tenuta meccanica ceramica-grafite (CA/CAX)
o a baderna cotone impregnato grafite (CAT/CATX)

Seal mechanical ceramic-graphite (CA/CAX)
or gland packing graphite impregnated (CAT/CATX)

Sello mecánico cerámica-grafito (CA/CAX)
or a trenza algodón impregnado de grafito (CAT/CATX)

Garniture mécanique céramique-graphite (CA/CAX)
ou à baderne coton imprégné graphite (CAT/CATX)

Albero motore acciaio AISI 316
Motor shaft stainless steel AISI 316
Eje motor acero AISI 316
Arbre moteur acier AISI 316

Temperatura del liquido
Liquid temperature -10 ÷ +90 °C
Temperatura del liquido
Température du liquide

Pressione di esercizio
Operating pressure max 10 bar
Presión de trabajo
Pression de fonctionnement

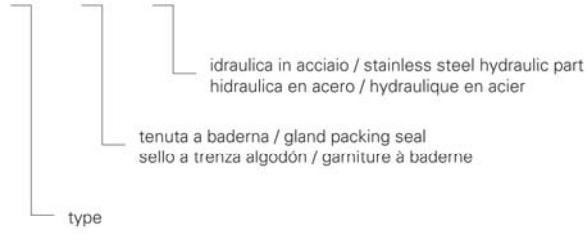
MOTORE / MOTOR / MOTOR / MOTEUR

Disponibile con motore classe di efficienza IE3 o standard Pentax
Available with IE3 efficiency class motor or Pentax standard
Disponibile con motor clase IE3 o estandar Pentax
Disponible avec moteur classe IE3 ou standard Pentax

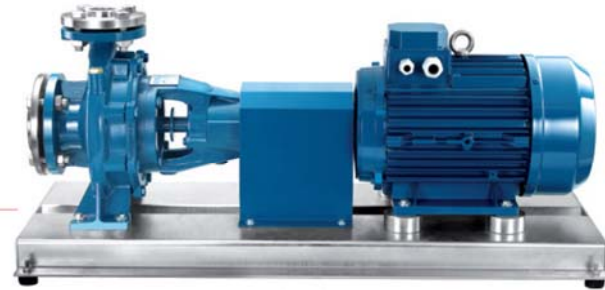
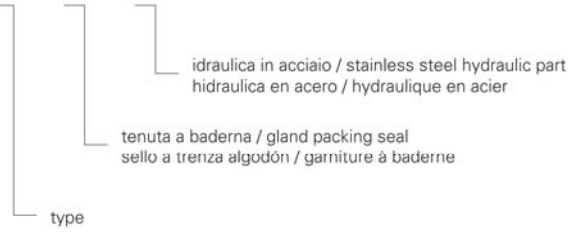
~ 2900 r.p.m. CA/CAT - CAX/CATX EN 733
~ 1450 r.p.m. 4CA/4CAT - 4CAX/4CATX EN 733

VARIANTI COSTRUTTIVE / VERSIONS
VARIABLES COSTRUTTIVAS / VARIANTES DE CONSTRUCTIONS

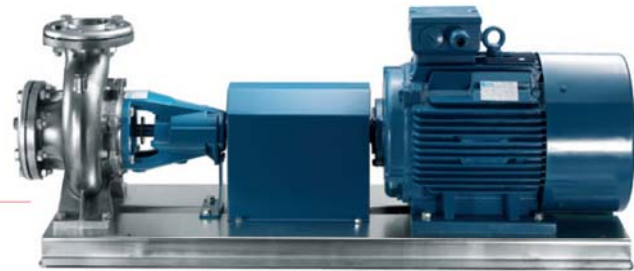
CA T X



4CA T X



CA/CAT
4CA/4CAT



CAX/CATX
4CAX/4CATX

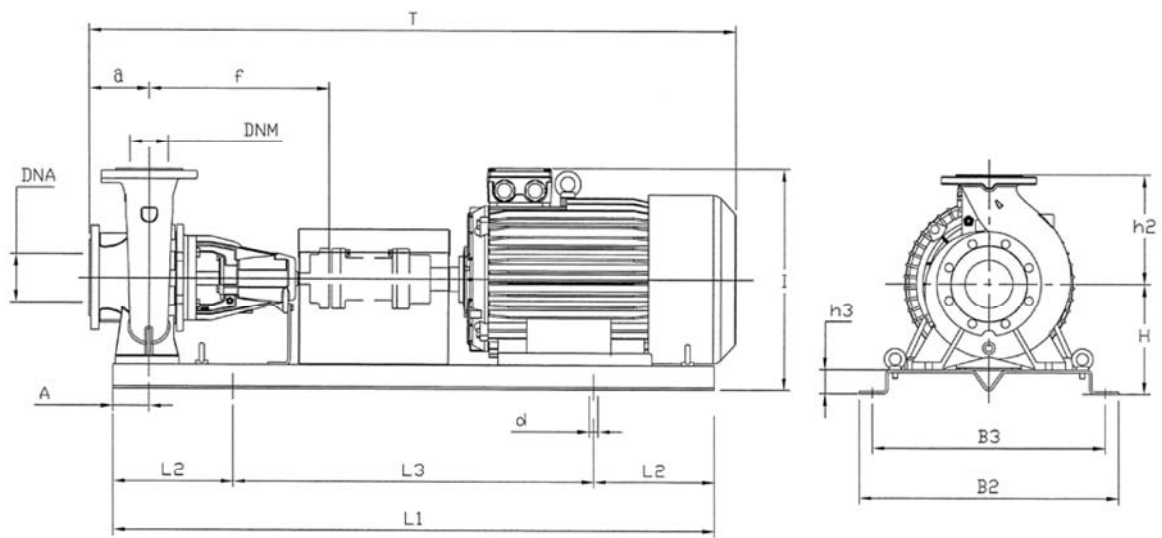
CA/CAX
4CA/4CAX
tenuta meccanica
mechanical seal
sello mecánico
garniture mécanique



CAT/CATX
4CAT/4CATX
tenuta a baderna
gland packing seal
sello a trenza algodón
garniture à baderne



CA/CAT - CAX/CATX EN 733 ~ 2900 r.p.m.



- 2900 r.p.m. CA/CAT - CAX/CATX EN 733

TYPE	kW	Motor Size	DIMENSIONS (mm)																Kg
			DNA	DNM	a	f	H	h2	h3	L1	L2	L3	B2	B3	A	d	T	I	
32-160C	1,5	90S	50	32	80	360	182	160	50	800	130	540	390	320	60	18	951	375	50,5
32-160C	2,2	90L	50	32	80	360	182	160	50	900	150	600	390	350	60	18	951	375	54
32-160B	2,2	90L	50	32	80	360	182	160	50	900	150	600	390	350	60	18	951	375	54
32-160A	3	100L	50	32	80	360	182	160	50	900	150	600	390	350	60	18	951	375	61
32-160A	4	112M	50	32	80	360	182	160	50	900	150	600	390	350	60	18	951	375	65,5
32-200C	4	112M	50	32	80	360	210	180	50	900	150	600	390	350	60	18	951	420	68,5
32-200C	5,5	132S	50	32	80	360	210	180	50	1000	170	660	450	400	60	22	1051	420	80
32-200B	5,5	132S	50	32	80	360	210	180	50	1000	170	660	450	400	60	22	1051	420	80
32-200B	7,5	132S	50	32	80	360	210	180	50	1000	170	660	450	400	60	22	1051	420	84
32-200A	7,5	132S	50	32	80	360	210	180	50	1000	170	660	450	400	60	22	1051	420	84
32-200A	11	160M	50	32	80	360	210	180	50	1000	170	660	490	400	60	22	1181	465	150
32-250C	11	160M	50	32	100	360	230	225	50	1250	205	840	540	490	75	22	1306	485	159
32-250B	11	160M	50	32	100	360	230	225	50	1250	205	840	540	490	75	22	1306	485	159
32-250B	15	160M	50	32	100	360	230	225	50	1250	205	840	540	490	75	22	1306	485	169
32-250A	15	160M	50	32	100	360	230	225	50	1250	205	840	540	490	75	22	1306	485	169
40-125C	1,5	90S	65	40	80	360	162	140	50	800	130	540	390	320	60	18	955	332	49,5
40-125C	2,2	90L	65	40	80	360	162	140	50	800	130	540	390	320	60	18	955	332	53
40-125B	2,2	90L	65	40	80	360	162	140	50	800	130	540	390	320	60	18	955	332	53
40-125A	3	100L	65	40	80	360	162	140	50	900	150	600	390	350	60	18	955	332	60
40-160B	3	100L	65	40	80	360	182	160	50	900	150	600	390	350	60	18	955	372	63
40-160B	4	112M	65	40	80	360	182	160	50	900	150	600	390	350	60	18	955	372	67,5
40-160A	4	112M	65	40	80	360	182	160	50	900	150	600	390	350	60	18	955	372	67,5
40-160A	5,5	132S	65	40	80	360	182	160	50	1000	170	660	450	400	60	22	1055	388	79
40-200B	5,5	132S	65	40	100	360	210	180	50	1000	170	660	450	400	60	22	1075	416	83
40-200A	7,5	132S	65	40	100	360	210	180	50	1000	170	660	450	400	60	22	1075	416	87
40-250C	11	160M	65	40	100	360	230	225	50	1250	205	840	540	490	75	22	1310	485	159
40-250B	11	160M	65	40	100	360	230	225	50	1250	205	840	540	490	75	22	1310	485	159
40-250B	15	160M	65	40	100	360	230	225	50	1250	205	840	540	490	75	22	1310	485	169
40-250A	15	160M	65	40	100	360	230	225	50	1250	205	840	540	490	75	22	1310	485	169
40-250A	18,5	160L	65	40	100	360	230	225	50	1250	205	840	540	490	75	22	1310	485	186
50-125B	3	100L	65	50	100	360	182	160	50	900	150	600	390	350	60	18	975	373	63,5
50-125B	4	112M	65	50	100	360	182	160	50	900	150	600	390	350	60	18	985	373	68
50-125A	4	112M	65	50	100	360	182	160	50	900	150	600	390	350	60	18	985	373	68
50-125A	5,5	132S	65	50	100	360	182	160	50	1000	170	660	450	400	60	22	1078	388	79,5
50-160B	5,5	132S	65	50	100	360	210	180	50	1000	170	660	450	400	60	22	1078	421	83
50-160A	7,5	132S	65	50	100	360	210	180	50	1000	170	660	450	400	60	22	1078	421	87
50-200C	11	160M	65	50	100	360	210	200	50	1000	170	660	490	400	60	22	1210	465	156
50-200B	11	160M	65	50	100	360	210	200	50	1120	190	740	490	440	60	22	1210	465	156
50-200A	15	160M	65	50	100	360	210	200	50	1120	190	740	490	440	60	22	1210	465	166
50-250C	15	160M	65	50	100	360	230	225	50	1250	205	840	540	490	75	22	1310	486	173
50-250C	18,5	160L	65	50	100	360	230	225	50	1250	205	840	540	490	75	22	1310	486	190
50-250B	18,5	160L	65	50	100	360	230	225	50	1250	205	840	540	490	75	22	1310	486	190
50-250B	22	180M	65	50	100	360	230	225	50	1250	205	840	540	490	75	22	1358	502	226
50-250A	22	180M	65	50	100	360	230	225	50	1250	205	840	540	490	75	22	1358	502	226
50-250A	30	200L	65	50	100	360	230	225	50	1400	230	940	540	550	75	26	1383	522	277
65-125B	5,5	132S	80	65	100	360	210	180	50	1000	170	660	450	400	75	22	1081	425	80
65-125A	7,5	132S	80	65	100	360	210	180	50	1000	170	660	450	400	75	22	1081	425	84
65-160C	11	160M	80	65	100	360	210	200	50	1120	190	740	490	440	75	22	1213	465	158
65-160B	11	160M	80	65	100	360	210	200	50	1120	190	740	490	440	75	22	1213	465	158
65-160A	15	160M	80	65	100	360	210	200	50	1120	190	740	490	440	75	22	1213	465	168
65-200C	15	160M	80	65	100	360	230	225	50	1250	205	840	540	490	75	22	1313	490	172
65-200B	18,5	160L	80	65	100	360	230	225	50	1250	205	840	540	490	75	22	1313	490	189
65-200A	22	180M	80	65	100	360	230	225	50	1250	205	840	540	490	75	22	1418	502	225
65-250B	30	200L	80	65	100	470	250	250	50	1400	230	940	610	550	90	26	1523	535	299,5
65-250A	37	200L	80	65	100	360	250	250	50	1400	230	940	610	550	90	26	1523	535	318,5
80-160E	11	160M	100	80	125	360	230	225	50	1120	190	740	540	440	75	22	1343	493	167
80-160D	11	160M	100	80	125	360	230	225	50	1250	205	840	540	490	75	22	1343	493	167
80-160C	15	160M	100	80	125	360	230	225	50	1250	205	840	540	490	75	22	1343	493	177
80-160B	18,5	160L	100	80	125	360	230	225	50	1250	205	840	540	490	75	22	1343	493	194
80-160A	22	180M	100	80	125	360	230	225	50	1250	205	840	540	490	75	22	1448	502	230
80-200B	30	200L	100	80	125	470	250	250	50	1400	230	940	610	550	75	26	1593	538	296
80-200A	37	200L	100	80	125	470	250	250	50	1400	230	940	610	550	75	26	1593	538	315
80-250B	45	225M	100	80	125	470	275	280	50	1400	230	940	610	550	90	26	1540	605	420
80-250A	55	250M	100	80	125	470	335	280	85	1600	270	1060	660	600	90	26	1650	710	550
100-200B	45	225M	125	100	125	470	275	280	50	1400	230	940	610	550	90	26	1540	605	412
100-200A	55	250M	125	100	125	470	335	280	85	1600	270	1060	660	600	90	26	1650	710	542
100-250C	55	250M	125	100	140	470	335	280	85	1600	270	1060	660	600	90	26	1665	710	562
100-250C	75	280S	125	100	140	470	365	280	85	1800	300	1200	730	670	90	26	1740	770	703
100-250B	75	280S	125	100	140	470	365	280	85	1800	300	1200	730	670	90	26	1740	770	703
100-250A	90	280M	125	100	140	470	365	280	85	1800	300	1200	730	670	90	26	1785	770	733