

NEW



CA 40/50/65/80-315 (N) - 2900 rpm

BARE SHAFT PUMPS BEYOND AND COMPLETING EN733 NORM.

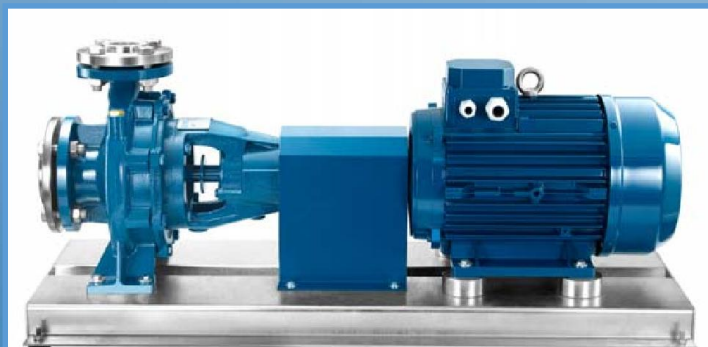
4CA 125-250 / 150-315 / 150-400 - 1450 rpm

AMSH - 2900 rpm

4AMSH - 1450 rpm

Where there's water, there's Pentax.

Bare Shaft - 2900 rpm



# CAI CAT



**CARATTERISTICHE COSTRUTTIVE / CONSTRUCTION FEATURES**  
**CARACTERISTICAS CONSTRUCTIVAS / CARACTERISTIQUES D'EXECUTION**

Corpo pompa	ghisa
Pump body	cast iron
Cuerpo bomba	fundición
Corps de pompe	fonte
Supporto motore	ghisa
Motor bracket	cast iron
Soporte motor	fundición
Support moteur	fonte
Girante	ghisa, bronzo
Impeller	cast iron, bronze
Rodete	fundición, bronce
Turbine	fonte, bronze
Tenuta	mecc. ceramica-grafite
Seal	mech. ceramic-graphite
Sello	mec. cerámica-grafito
Garniture	méc. céramique-graphite
Albero motore	acciaio AISI 316
Motor shaft	stainless steel AISI 316
Eje motor	acero AISI 316
Arbre moteur	acier AISI 316
Temperatura del liquido	-10 ÷ +90°C
Liquid temperature	(a richiesta, on request
Temperatura del liquido	sur demande, bajo demande
Témpérature du liquide	+ 120 °C)
Pressione di esercizio	
Operating pressure	max 10 bar
Presión de trabajo	
Pression de fonctionnement	

**MOTORE / MOTOR / MOTOR / MOTEUR**

Disponibile con motore classe di efficienza IE2 o standard Pentax  
 Available with IE2 efficiency class motor or Pentax standard  
 Disponible con motor clase IE2 o estandar Pentax  
 Disponible avec moteur classe IE2 ou standard Pentax

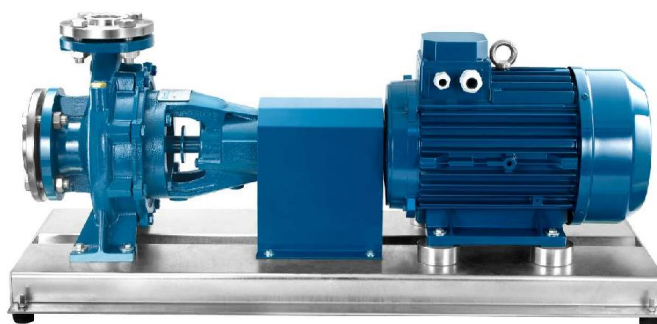
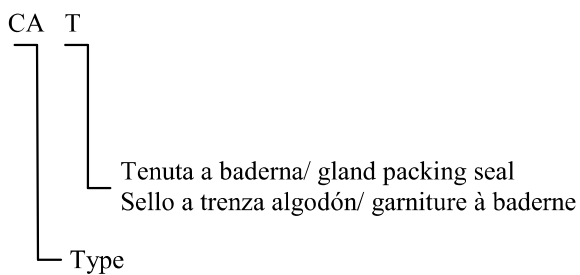
Pompe centrifughe monoblocco ad asse libero costruite secondo le norme EN 733; trovano vasto utilizzo nell'alimentazione idrica, negli impianti di pressurizzazione e antincendio, raffreddamento, riscaldamento, irrigazione, applicazioni agricole e industriali; come standard vengono fornite di controflangia

Bare shaft centrifugal pumps, constructed to EN 733 standards; widely used in water supplies, pressurisation and fire-fighting systems, cooling, heating, irrigation, industrial and agricultural applications; standard supply with counter-flange

Bombas centrífugas de eje libre fabricadas según las normas EN 733; se utilizan en gran parte en la alimentación hídrica, en las instalaciones de presurización y antiincendio, enfriamiento, calefacción, riego, aplicaciones agrícolas e industriales; según el estándar se suministran con contra brida.

Pompes centrifuges monobloc à axe libre, fabriquées conformément aux normes EN 733. Elles trouvent une ample utilisation dans l'approvisionnement d'eau, dans les installations de pressurisation et anti-incendie, refroidissement, chauffage, irrigation, applications agricoles et industrielles; fournies de série avec contre-bride.

**VARIANTI COSTRUTTIVE/ VERSIONS**  
**VARIABLES COSTRUTTIVAS / VARIANTES DE CONSTRUCTIONS**



CA / CAT

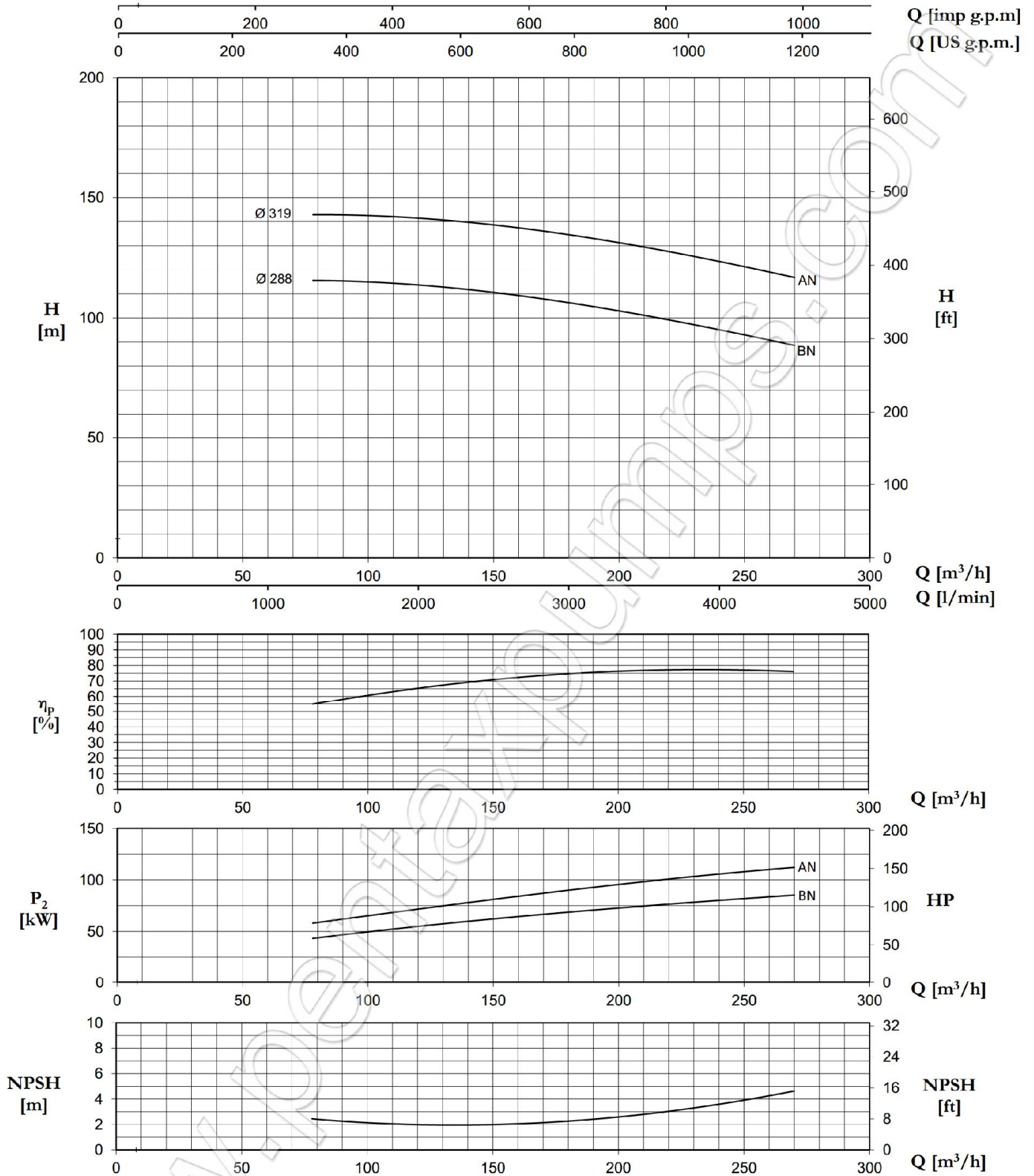


CA  
Tenuta meccanica  
Mechanical seal  
Sello mecánico  
Garniture mécanique

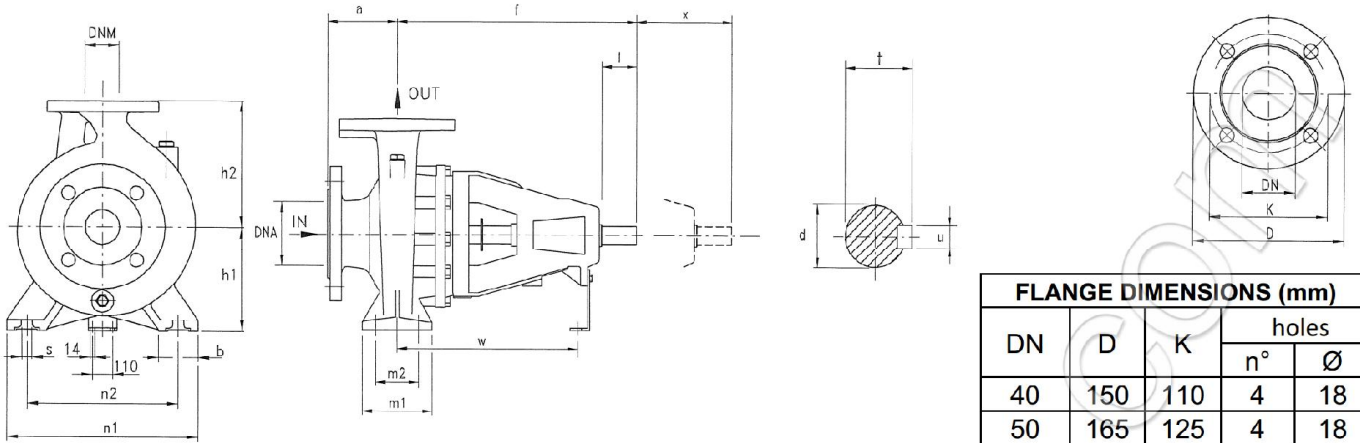


CAT  
Tenuta a baderna  
Gland packing seal  
Sello a renza algodón  
Garniture a baderne

# Bare shaft 80-315 / 2900 rpm

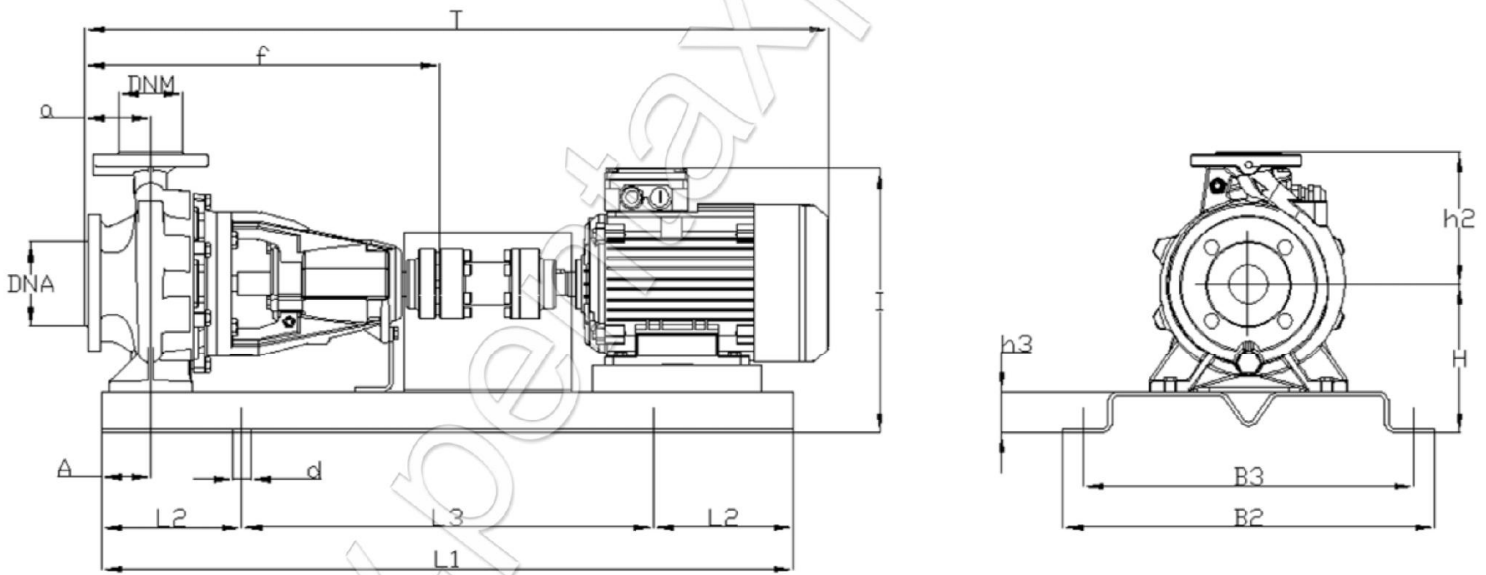


TYPE	Nominal Power (kW)	Motor Size	Q (m³/h - l/min)							
			0	78	84	120	168	195	240	270
			0	1300	1400	2000	2800	3250	4000	4500
H (m) / pump input power (kW)										
<b>80-315 BN</b>	90	280M	114,0	115,5	115,5	113,9	108,1	103,7	95,4	88,5
			24,66	43,30	44,95	54,68	66,34	71,71	79,90	85,26
<b>80-315 AN</b>	132	315M	141,0	142,8	142,9	141,5	136,3	132,1	123,5	116,8
			35,37	57,96	59,91	71,81	86,33	94,03	105,91	111,99



FLANGE DIMENSIONS (mm)				
DN	D	K	holes	
			n°	Ø
40	150	110	4	18
50	165	125	4	18
65	185	145	4	18
80	200	160	8	18
125	250	210	8	18

TYPE	BARE SHAFT 2900 / 1450 rpm																	Kg	
	DIMENSIONS (mm)																		
	DNA	DNM	a	f	h1	h2	m1	m2	n1	n2	s	b	l	d	t	u	x		w
40-315	65	40	125	470	200	250	125	95	345	280	14	65	80	32	35,3	10	100	340	84
50-315	80	50	125	470	225	280	125	95	345	280	14	65	80	32	35,3	10	100	340	82
65-315	80	65	125	470	225	280	160	120	400	315	19	80	80	32	35,3	10	140	340	94
80-315	100	80	125	470	250	315	160	120	400	315	18	80	80	32	35,3	10	140	340	97
125-250	150	125	160	530	315	450	200	150	550	450	22	100	110	42	45,3	12	140	370	180
150-315	200	150	160	530	280	400	200	150	550	450	22	100	110	42	45,3	12	140	370	210
150-400	200	150	160	530	315	450	200	150	550	450	22	100	110	42	45,3	12	140	370	180



TYPE	kW	Motor Size	BARE SHAFT + MOTOR 2900 rpm																Kg
			DIMENSIONS (mm)																
			DNA	DNM	a	f	H	h2	h3	L1	L2	L3	B2	B3	A	d	T	l	
40-315BN	45	225M	65	40	125	470	275	250	50	1400	230	940	610	550	75	26	1545	605	430
40-315AN	55	250M	65	40	125	470	275	250	50	1400	230	940	610	550	75	26	1650	710	510
50-315BN	55	250M	80	50	125	470	365	280	85	1600	270	1060	660	600	75	26	1745	770	550
50-315AN	75	280S	80	50	125	470	365	280	85	1800	300	1200	730	670	75	26	1770	770	700
65-315BN	90	280M	80	65	125	470	365	280	85	1950	300	1200	730	670	90	26	1770	770	740
65-315AN	110	315S	80	65	125	470	465	280	150	1850	na	na	800	na	90	na	1970	na	1130
80-315BN	90	280M	100	80	125	470	365	315	85	1800	300	1200	730	670	90	26	1770	770	745
80-315AN	132	315M	100	80	125	470	465	315	150	1950	na	na	800	na	90	na	2030	na	1200



Pentax Spa  
Viale dell'Industria, 1  
37040 Veronella (VR) - Italia  
Tel.+39 0442 489.500 - Fax +39 0442 489.510  
[www.pentax-pumps.com](http://www.pentax-pumps.com)  
[com@pentax-pumps.it](mailto:com@pentax-pumps.it)