



DC 160-310



DCT 410-1000



DCT 410-1000/P



Pompe da drenaggio con girante centrifuga che garantisce una elevata prevalenza; adatte ad applicazioni civili e industriali; sono state particolarmente progettate per uso estremamente gravoso; sono disponibili solo per applicazione mobile.

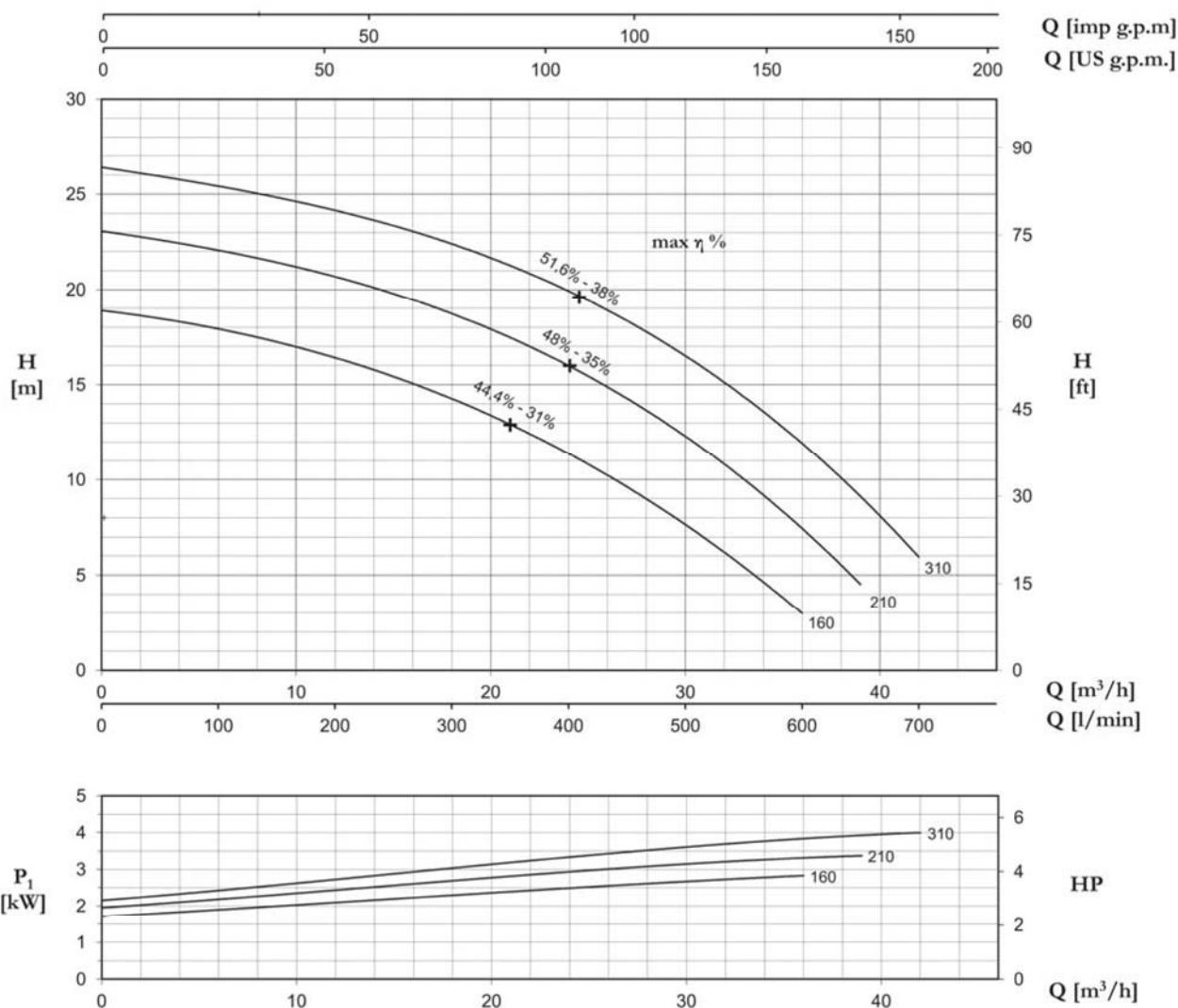
Centrifugal drainage pump that guarantees high head; ideal for civil and industrial applications; specifically designed for very heavy use; only mobile versions are available.

Bombas de drenaje con rodete centrífugo que garantiza una elevada prevalencia; apropiadas para aplicaciones civiles e industriales; se han proyectado especialmente para un uso extremadamente gravoso; están disponibles sólo para aplicación móvil.

Pompes de drainage avec une roue centrifuge qui garantit une hauteur manométrique élevée; indiquées pour les applications civiles et industrielles; elles ont été spécialement conçues pour un service très intense; disponibles uniquement pour applications mobiles.

CARATTERISTICHE COSTRUTTIVE / CONSTRUCTION FEATURES
CARACTERÍSTICAS CONSTRUCTIVAS / CARACTERÍSTICAS D'EXECUTION

Corpo pompa	ghisa
Pump body	cast iron
Cuerpo bomba	fundición
Corps de pompe	fonte
Girante	ghisa
Impeller	cast iron
Rodete	fundición
Turbine	fonte
Tenuta meccanica	doppia tenuta con barriera d'olio: carburo di silicio lato pompa, ceramica-grafite lato motore
Mechanical seal	double seal with oil barrier: silicon carbide on pump side, ceramic-graphite on motor side
Sello mecánico	doble sello con cámara interpuesta: carburo de silicio lado bomba, cerámica-grafito lado motor
Garniture mécanique	double garniture avec film lubrifiant: carbure de silice côté pompe, céramique-graphite côté moteur
Albero motore	acciaio AISI 304
Motor shaft	stainless steel AISI 304
Eje motor	acero AISI 304
Arbre moteur	acier AISI 304
Passaggio corpi solidi	
Passage of solids	10 mm
Pajo de solidos	
Passage corps solides	
Profondità di immersione	
Depth of immersion	max 20 m
Profundidad inmersión	
Profondeur immersion	
Temperatura del liquido	
Liquid temperature	0 - 40 °C
Temperatura del liquido	
Température du liquide	
Cavo	
Cable	H07 RNF, 10 m
Cable	
Câble	
Viteria	acciaio inossidabile A2
Bolts	A2 stainless steel
Tornillos	acero A2
Vis	acier A2
Base appoggio	ferro zincato
Foot support	galvanized iron
Placa base	hierro galvanizado
Plaque de base	fer galvanisé
Guarnizioni	gomma NBR
Gaskets	NBR rubber
Anilos	goma NBR
Joints	caoutchouc NBR
MOTORE / MOTOR / MOTOR / MOTEUR	
Motore 2 poli a induzione in bagno d'olio	3~ 230/400V-50Hz 1~ 230V-50Hz necessario condensatore d'avviamento (35µF per modello da 1,5HP, 50µF per modello da 2HP)
2 pole induction motor in oil bath	required starter capacitor (35µF for 1,5HP model, 50µF for 2HP model)
Motor de 2 polos a inducción en baño de caeite	necesario condensador de arranque (35µF para modelo 1,5HP, 50µF para modelo 2HP)
Moteur à induction à 2 pôles en bain d'huile	nécessaires condensateur de démarrage (35µF pour modèle 1,5HP, 50µF pour modèle 2HP)
Classe di isolamento	
Insulation class	F
Clase de aislamiento	
Classe d'isolation	
Grado di protezione	
Protection degree	IP68
Grado de protección	
Protection	



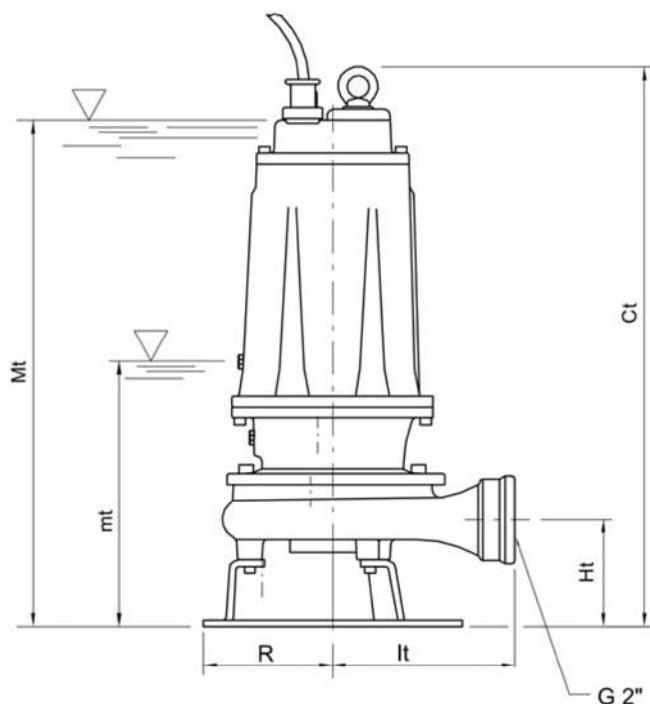
TYPE		AMPERE				
1~	3~	230 V 50 Hz	3x230 V 50 Hz (*)	3x400 V 50 Hz	230/400 V 50 Hz λ / Δ (*)	400/690 V 50 Hz λ / Δ
DC 160	DCT 160	13,8	8,3	4,8	-	-
DC 210	DCT 210	16,5	10,2	5,9	-	-
-	DCT 310	-	12,0	6,9	-	-

(*) no standard execution

+ max η %

max rendimento idraulico e rispettivo rendimento totale
 max hydraulic efficiency and respective total efficiency
 máx rendimiento hidráulico y correspondiente rendimiento total
 max rendement hydraulique et rendement total

TYPE		P ₂		P ₁ (kW)		Q (m³/h - l/min)									
1~	3~					0	6	12	18	24	30	36	39	42	
						0	100	200	300	400	500	600	650	700	
						H (m)									
DC 160	DCT 160	1,5	1,1	3,0	2,8	18,9	17,9	16,4	14,3	11,4	7,6	3,0	-	-	
DC 210	DCT 210	2	1,5	3,7	3,4	23,0	22,2	20,7	18,6	15,9	12,5	7,4	4,5	-	
-	DCT 310	3	2,2	-	4,0	26,4	25,4	24,2	22,4	19,9	16,4	12,1	9,1	5,9	



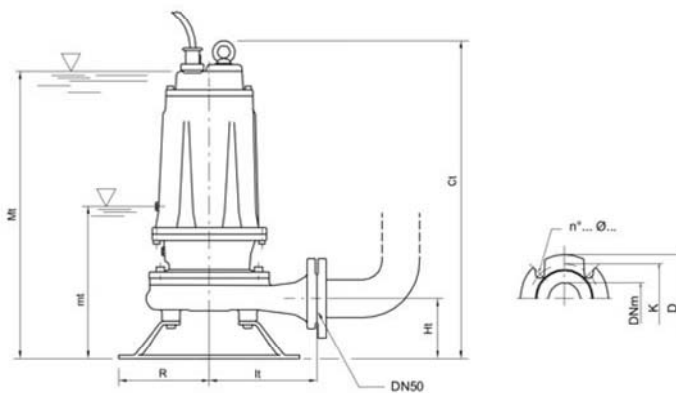
Mt: livello minimo di funzionamento continuo
 Mt: lowest level for continuous duty
 Mt: nivel minimo de funcionamiento continuo
 Mt: niveau minimum de fonctionnement continuu

mt: livello minimo di funzionamento
 mt: lowest working level
 mt: nivel minimo de funcionamiento
 mt: niveau minimum de fonctionnement

TYPE	DIMENSIONS (mm)						DNm	Kg
	Ct	Ht	R	lt	mt	Mt		
DC 160 - DCT 160	513	102	117	174	205	475	2" G	35
DC 210 - DCT 210	513	102	117	174	205	475	2" G	36
DCT 310	513	102	117	174	205	475	2" G	37

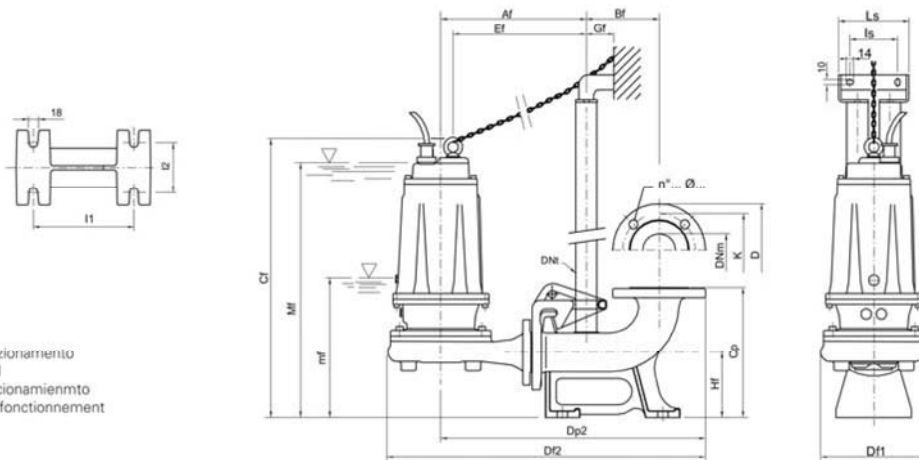
TYPE	PROTECTION			CONTROL PANEL		
	1 x 230 V	3 x 400 V	400 / 690 V	1 x 230 V	3 x 400 V	400 / 690 V
DC 160	PMC 15/35-15	PT 20-30-40/4.3-6.8	-	QM 10-15/35/2-18	QT 10-40/2-8	-
DC 210	PMC 20/50-18	PT 20-30-40/4.3-6.8	-	QM 20/50/2-18	QT 10-40/2-8	-
DCT 310	-	PT 40-50/5.7-9.1	-	-	QT 10-40/2-8	-
DCT 410	-	PT 55-75/8.6-13.5	-	-	QT 55/2-11	-
DCT 560	-	PT 55-75/8.6-13.5	-	-	QT 75/2-16	-
DCT 750	-	PT 100/12.5-16.5	AV 75/7-10	-	QT 75/2-16	QAV 75/7-10
DCT-1000	-	PT 125-150/16-21	AV 100/9-12	-	QT 100-125/16-22	QAV 100/9-12

Mt/Mf: livello minimo di funzionamento continuo
 Mt/Mf: lowest level for continuous duty
 Mt/Mf: nivel minimo de funcionamiento continuo
 Mt/Mf: niveau minimum de fonctionnement continuu



TYPE	DIMENSIONS (mm)								Kg
	Ct	Ht	R	lt	mt	Mt	DNm		
DCT 410	595	112	160	187	263	550	50	56	
DCT 560	595	112	160	187	263	550	50	64	
DCT 750	680	160	180	250	280	630	65	92	
DCT 1000	680	160	180	250	280	630	65	96	

mt/mf, livello minimo di funzionamento
 mt/mf: lowest working level
 mt/mf: nivel minimo de funcionamiento
 mt/mf: niveau minimum de fonctionnement



TYPE	DIMENSIONS (mm)																		
	Af	Bf	Cf	Cp	Df1	Df2	Dp2	DNt	Ef	Gf	Hf	I1	I2	Is	Ls	mf	Mf	DNm	
DCT 410/P	300	145	614	260	237	654	535	1" 1/4	269	55	130	200	100	95	140	290	566	50	
DCT 560/P	300	145	614	260	237	654	535	1" 1/4	269	55	130	200	100	95	140	290	566	50	
DCT 750/P	331	145	656	260	279	701	569	1" 1/4	296	55	130	200	100	95	140	290	600	65	
DCT 1000/P	331	145	656	260	279	701	569	1" 1/4	296	55	130	300	100	95	140	290	600	65	

Flange UNI PN 10 (mm)			
DNm	K	D	n°... Ø...
50	125	165	4... 18...
65	145	185	4... 18...

TYPE	TRUCK		CONTAINER	
	PALLET (cm)	N° pumps	PALLET (cm)	N° pumps
DC 160-310	85X110X145	18	85X110X190	27
DCT 410-560	85X110X170	12	85X110X170	12
DCT 750-1000	100X120X190	12	100X120X190	12

