



Pompe da drenaggio con girante arretrata di tipo Vortex per il pompaggio di acque cariche e liquidi con corpi in sospensione; ideali nelle applicazioni civili e domestiche.

Drainage pump with set-back Vortex type impeller for pumping charged waters and liquids with suspended solids; ideal for civil and household applications.

Bombas de drenaje con turbina retraída de tipo Vortex para bombear aguas cargadas y líquidos con cuerpos en suspensión; ideales en las aplicaciones civiles y domésticas.

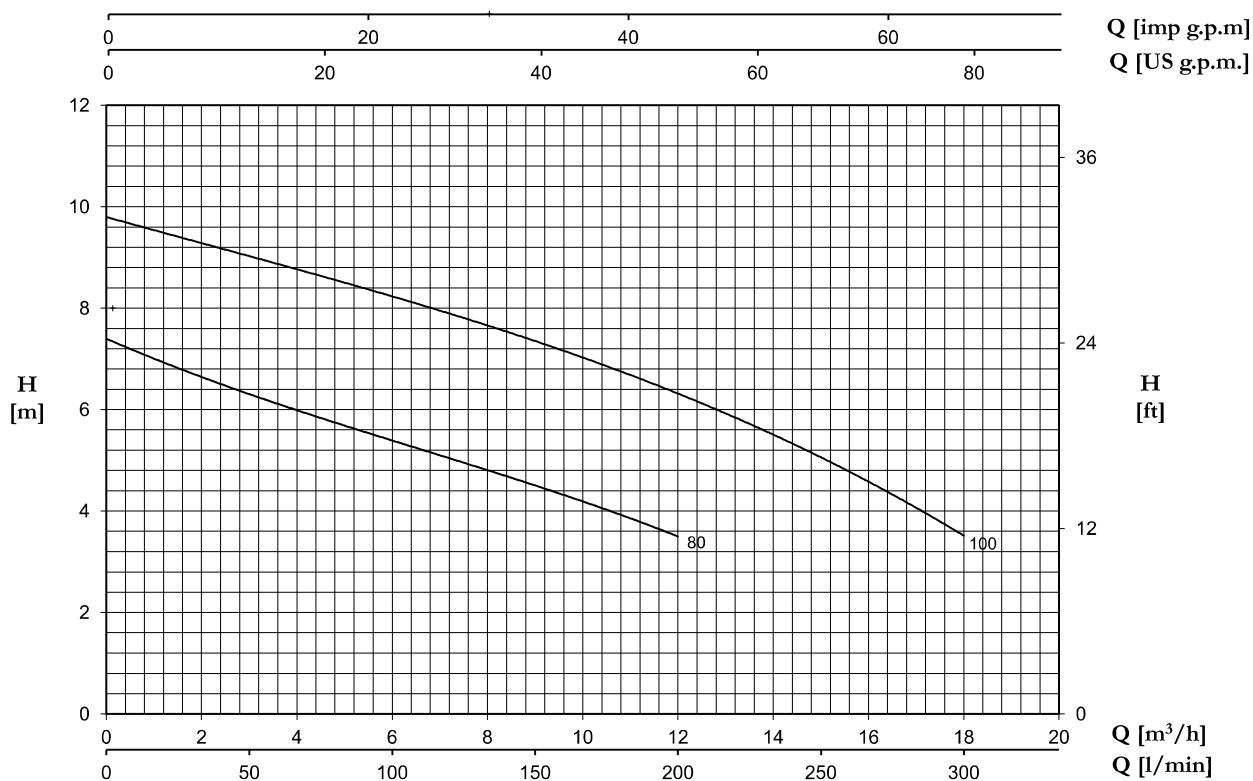
Pompes de drainage avec roue décalée de type Vortex pour le pompage d'eaux chargées et de liquides avec corps en suspension; idéales dans les applications civiles et domestiques.

CARATTERISTICHE COSTRUTTIVE / CONSTRUCTION FEATURES
CARACTERÍSTICAS CONSTRUCTIVAS / CARACTÉRISTIQUES D'EXÉCUTION

Corpo pompa	acciaio inox con bocche da 1"1/2 o da 2"
Pump body	stainless steel with openings 1"1/2 and 2"
Cuerpo bomba	acero inoxidable con bocas de 1"1/2 o de 2"
Corps de pompe	acier inox avec brides de 1"1/2 ou de 2"
Camicia, coperchio motore, base appoggio	acciaio inox
Shell, motor cover, base support	stainless steel
Camisa, tapa motor, base apoyo	acero inoxidable
Chemise, couvercle moteur, support de base	acier inox
Girante	acciaio inox arretrata di tipo Vortex
Impeller	stainless steel set-back Vortex
Rodete	acero inoxidable atrasado de tipo Vortex
Turbine	décalée du type Vortex en acier inox
Tenuta meccanica	doppia tenuta con barriera d'olio: carburo di silicio lato pompa, anello di tenuta lato motore
Mechanical seal	double seal with oil barrier; silicon carbide on pump side, sealing ring on motor side
Sello mecánico	doble sello con cámara interpuesta: carburo de silicio lado bomba, retén de estanqueidad lado motor
Garniture mécanique	double garniture avec film lubrifiant: carbure de silice côté pompe, joint d'étanchéité côté moteur
Albero motore	acciaio AISI 430
Motor shaft	stainless steel AISI 430
Eje motor	acero AISI 430
Arbre moteur	acier AISI 430
Passaggio corpi solidi	
Passage of solids	Ø max 28 mm
Pajo de solidos	
Passage corps solides	
Profondità di immersione	
Depth of immersion	max 5 m
Profundidad inmersión	
Profondeur immersion	
Temperatura del liquido	
Liquid temperature	0 - 40 °C
Temperatura del líquido	
Température du liquide	
Cavo	
Cable	H07 RNF, 10 m
Cable	
Câble	
G	galleggiante float switch flotador flotteur
MOTORE / MOTOR / MOTOR / MOTEUR	
Motore 2 poli a induzione	3~ 230/400V-50Hz 1~ 230V-50Hz
2 pole induction motor	con termoprotettore with thermal protection con protección térmica avec protection thermique
Motor de 2 polos a inducción	
Moteur à induction à 2 pôles	
Classe di isolamento	
Insulation class	F
Clase de aislamiento	
Classe d'isolation	
Grado di protezione	
Protection degree	IP68
Grado de protección	
Protection	



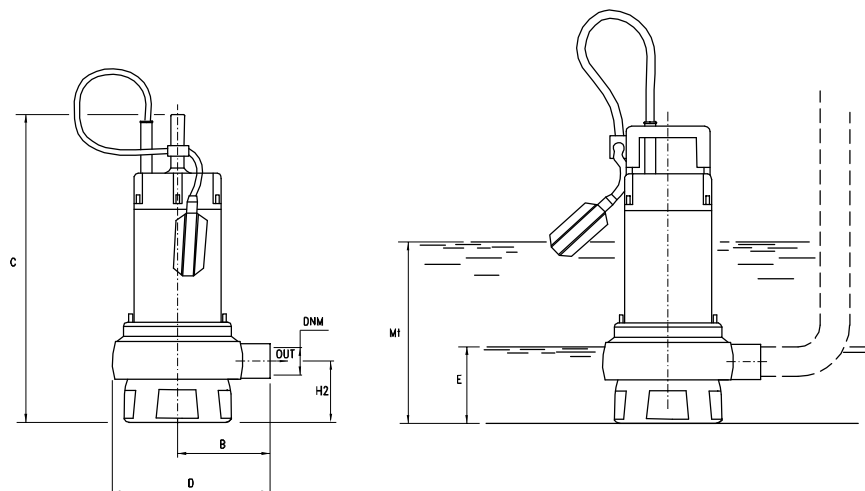
TYPE	TRUCK		CONTAINER	
	PALLET (cm)	N° pumps	PALLET (cm)	N° pumps
DX	80X120X145	57	80X120X190	76



TYPE		W	AMPERE		Q (m³/h - l/min)							
1~	3~		1~	3~	0	3	6	9	12	15	18	
					0	50	100	150	200	250	300	
				1x230 V 50 Hz		3x400 V 50 Hz		H (m)				
DX 80 G	-	1050	4,7	-	7,4	6,3	5,4	4,5	3,5	-	-	
DX 80	DXT 80	1050	4,7	2,2	7,4	6,3	5,4	4,5	3,5	-	-	
DX 80/2 G	-	1050	4,7	-	7,4	6,3	5,4	4,5	3,5	-	-	
DX 80/2	DXT 80/2	1050	4,7	2,2	7,4	6,3	5,4	4,5	3,5	-	-	
DX 100 G	-	1350	6,2	-	9,8	9	8,3	7,3	6,3	5,1	3,5	
DX 100	DXT 100	1350	6,2	2,8	9,8	9	8,3	7,3	6,3	5,1	3,5	
DX 100/2 G	-	1350	6,2	-	9,8	9	8,3	7,3	6,3	5,1	3,5	
DX 100/2	DXT 100/2	1350	6,2	2,8	9,8	9	8,3	7,3	6,3	5,1	3,5	

E: massimo livello di svuotamento
 E: maximum emptying level
 E: máximo nivel de vaciado
 E: niveau maximum de vidange

Mt: livello minimo di funzionamento continuo
 Mt: lowest level for continuous duty
 Mt: nivel mínimo de funcionamiento continuo
 Mt: niveau minimum de fonctionnement continuu



TYPE	DIMENSIONS (mm)										
	B	C	D	E	Mt	H2	DNM	I	H	M	Kg
DX 80 G	104	395	183	110	260	100	1"1/2G	170	235	450	10
DX 80/2 G	114	395	183	110	260	100	2" G	170	235	450	10
DX 100 G	104	395	183	110	260	100	1"1/2G	170	235	450	11,5
DX 100/2 G	114	395	183	110	260	100	2" G	170	235	450	11,5