

**CARATTERISTICHE COSTRUTTIVE / CONSTRUCTION FEATURES**  
**CARACTERÍSTICAS CONSTRUCTIVAS / CARACTÉRISTIQUES D'EXÉCUTION**

<b>Corpo pompa</b>	acciaio AISI 304
<b>Pump body</b>	stainless steel AISI 304
<b>Cuerpo bomba</b>	acero AISI 304
<b>Corps de pompe</b>	acier AISI 304
<b>Supporto motore</b>	alluminio
<b>Motor bracket</b>	aluminium
<b>Soporte motor</b>	aluminio
<b>Support moteur</b>	aluminium
<b>Girante</b>	Noryl® o acciaio AISI 304, Noryl® (INOXR)
<b>Impeller</b>	Noryl® or stainless steel AISI 304, Noryl® (INOXR)
<b>Rodete</b>	Noryl® o acero AISI 304, Noryl® (INOXR)
<b>Turbine</b>	Noryl® ou acier AISI 304, Noryl® (INOXR)
<b>Tenuta meccanica</b>	ceramica-grafite
<b>Mechanical seal</b>	ceramic-graphite
<b>Sello mecánico</b>	cerámica-grafito
<b>Garniture mécanique</b>	céramique-graphite
<b>Albero motore</b>	acciaio AISI 416
<b>Motor shaft</b>	stainless steel AISI 416
<b>Eje motor</b>	acero AISI 416
<b>Arbre moteur</b>	acier AISI 416
<b>Temperatura del liquido</b>	
<b>Liquid temperature</b>	0 - 50 °C
<b>Temperatura del liquido</b>	
<b>Température du liquide</b>	
<b>Pressione di esercizio</b>	
<b>Operating pressure</b>	max 6 bar
<b>Presión de trabajo</b>	
<b>Pression de fonctionnement</b>	
<b>MOTORE / MOTOR / MOTOR / MOTEUR</b>	
<b>Motore 2 poli a induzione</b>	3~ 230/400V-50Hz
<b>2 pole induction motor</b>	1~ 230V-50Hz
<b>Motor de 2 polos a inducción</b>	con termoprotettore with thermal protection
<b>Moteur à induction à 2 pôles</b>	con protezione térmica avec protection thermique
<b>Classe di isolamento</b>	
<b>Insulation class</b>	F
<b>Clase de aislamiento</b>	
<b>Classe d'isolation</b>	
<b>Grado di protezione</b>	
<b>Protection degree</b>	IP44
<b>Grado de protección</b>	
<b>Protection</b>	

TYPE	TRUCK		CONTAINER	
	PALLET (cm)	N° pumps	PALLET (cm)	N° pumps
INOX	80X120X145	77	80x120x190	88

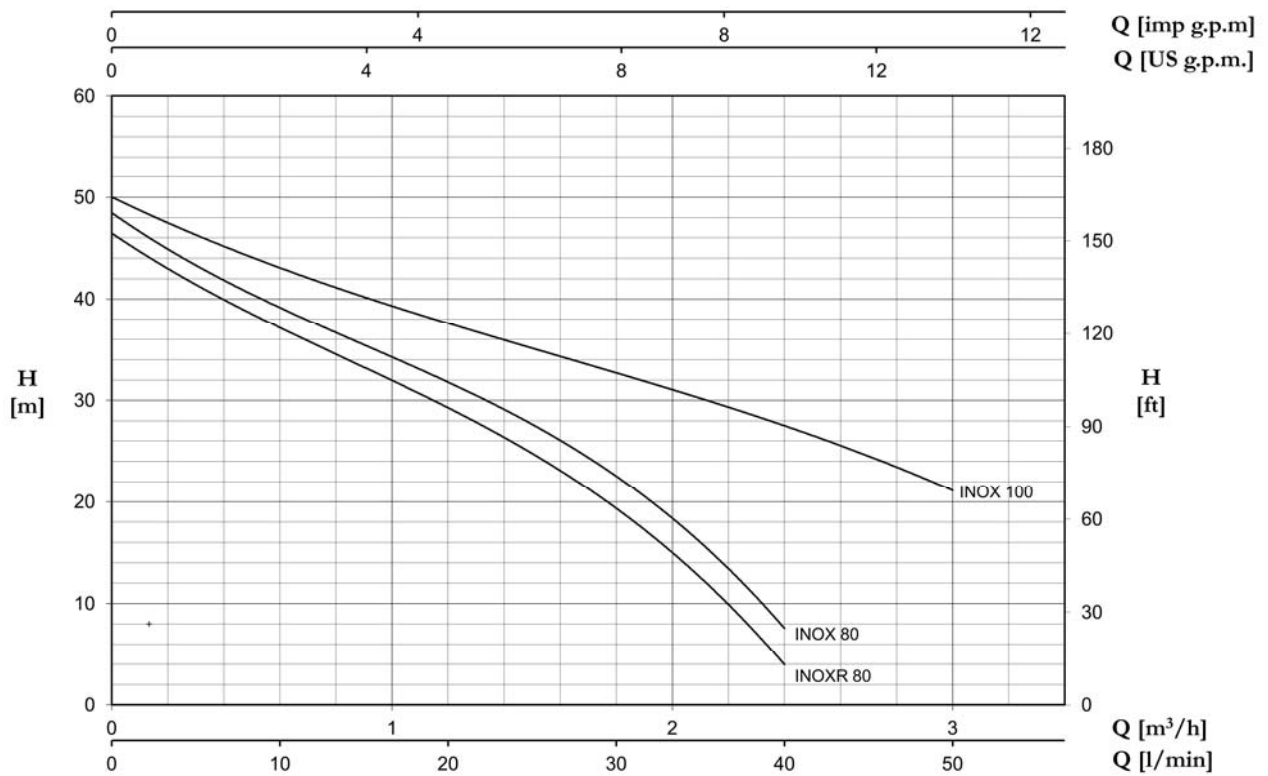


Pompa auto-adescente di tipo centrifugo adatta per approvvigionamento d'acqua (anche se miscelata a gas) in piccoli impianti domestici, accoppiate a serbatoi autoclave per il trasferimento di liquidi e svuotamento di serbatoi; utilizzate in applicazioni industriali di media entità e per il giardinaggio.

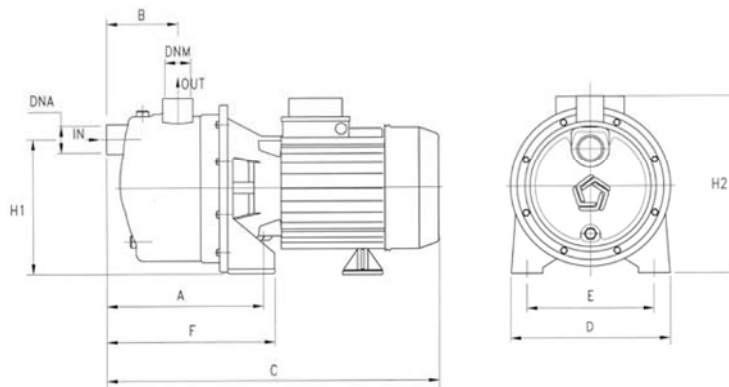
Self-priming centrifugal pump for water supplies (even if mixed with gas) in small household systems, connected to autoclave tanks for transferring liquids and emptying tanks; used in medium sized industrial applications and for gardening.

Bomba auto-aspirante di tipo centrifugo para el suministro de agua (aunque esté mezclada con gas) en pequeñas instalaciones domésticas, acopladas en equipos de presión para la transferencia de líquidos y el vaciado tanques; utilizadas en aplicaciones industriales de media importancia y para la jardinería.

Pompe auto-amorçante de type centrifuge, apte à l'approvisionnement d'eau (même si mélangée à des gaz) dans les petites installations domestiques, l'accouplement à des réservoirs, le transfert de liquides et le vidage de réservoirs; peut être utilisée dans des applications industrielles de moyenne entité et pour le jardinage.



TYPE		P2		P1 (kW)		AMPERE		Q (m³/h - l/min)					
1~	3~	(HP)	(kW)	1~	3~	1~ 50 Hz	3~ 50 Hz	0	0,6	1,2	1,8	2,4	3
								0	10	20	30	40	50
								H (m)					
INOXR 80	INOXRT 80	0,8	0,59	0,78	0,79	3,6	1,4	46,5	37	29,5	19,2	4	-
INOX 80	INOXT 80	0,8	0,59	0,79	0,79	3,7	1,4	48,5	39	32	22,4	7,6	-
INOX 100	INOXT 100	1	0,74	0,98	1	4,6	2,2	50	43	38	32	28	21



TYPE	DIMENSIONS (mm)												Kg	
	A	B	C	D	E	F	H1	H2	DNA	DNM	I	L		M
INOXR 80	165	79	352	175	140	175	150	199	1" G	1" G	400	210	235	7.9
INOX 80	165	79	360	175	140	175	150	199	1" G	1" G	400	210	235	8.7
INOX 100	165	79	360	175	140	175	150	199	1" G	1" G	400	210	235	9.9