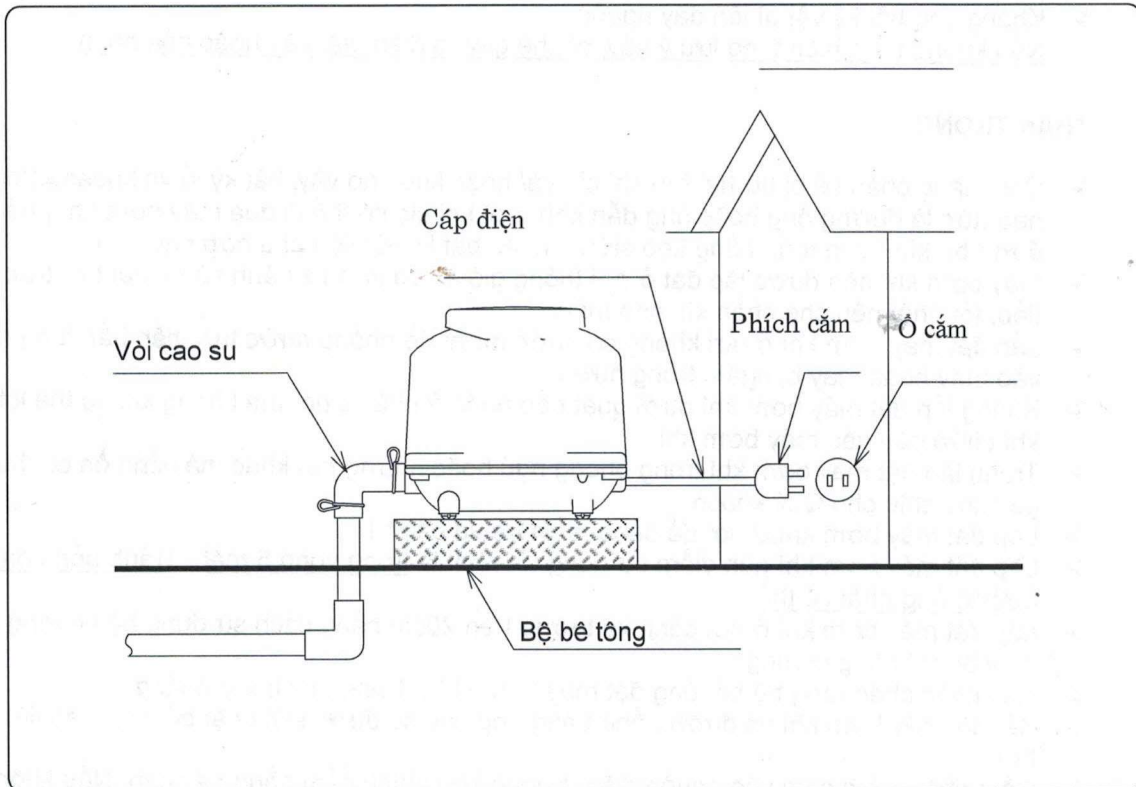


- Đảm bảo quá trình thông khí được thực hiện đúng cách.
- Đảm bảo máy bơm không tạo ra tiếng ồn và độ rung bất thường.
- Đo áp suất làm việc giữa điểm sử dụng và máy bơm khí. Giá trị chấp thuận của áp suất là  $\pm 20\%$  áp suất bình thường được nêu trên bảng tên của máy bơm khí.

### Ví dụ về khuyến nghị lắp đặt được đề xuất



## Kiểm tra và bảo trì theo yêu cầu

### (1) Bộ lọc khí

#### KIỂM TRA VÀ SẠCH TRONG VÒNG 3 HOẶC 4 THÁNG VÀ THAY THẾ HÀNG NĂM

Để tối ưu hóa tuổi thọ của bộ lọc không khí khi máy được sử dụng ở những nơi tích tụ bụi cao, máy cần phải được bảo trì thường xuyên. Nếu bộ lọc không khí quá bẩn, việc thay thế sẽ rất cần thiết.



**Lưu ý**

Nếu không thực hiện theo lưu ý này, có thể gây ra sự sinh nhiệt bất thường, giảm lưu lượng không khí và/ hoặc màng lọc sẽ bị vỡ.

### (2) Màng lọc/ Van

#### THAY THẾ MÀNG LỌC/ VAN HÀNG NĂM

Nếu màng lọc/ van bị hỏng, chức năng tự động dừng sẽ kích hoạt (ngoại trừ MAC40R11). Cần thực hiện thêm các biện pháp để khắc phục sự cố hoặc sự xuống cấp của điểm sử dụng do máy bơm không hoạt động. Sẽ có mùi phát ra trong trường hợp này. Cấu trúc van/ màng lọc cần được thay thế trước khi bị hỏng.



**LƯU Ý**

Nếu không thực hiện theo lưu ý này, hiệu suất điểm sử dụng sẽ bị ảnh hưởng.

### (3) Áp suất



**LƯU Ý**

#### **Nghiêm cấm áp suất cao**

Việc sinh nhiệt không đều và/ hoặc vỡ màng sớm có thể xảy ra nếu máy bơm khí được hoạt động ở áp suất cao bất thường.

**Nếu quý khách không thực hiện theo lưu ý này,**

Giá trị được chấp thuận của áp suất làm việc giữa điểm sử dụng và máy bơm khí là  $\pm 20\%$  áp suất bình thường được nêu trên bảng tên của máy bơm khí.



**Cảnh**

#### **Máy bơm khí đang hoạt động sẽ nóng lên**

Khi hoạt động, phần dưới của máy bơm sẽ

**Nếu quý khách không thực hiện theo lưu ý này,**

### (4) Bộ cảm nguồn



**Cảnh**

#### **PHÒNG CHỐNG HỎA HOẠN**

Kiểm tra bụi bẩn tích tụ trên phích cắm ít nhất một năm một lần và cắm phích cắm vào nguồn điện một cách chắc chắn. Việc tích tụ bụi bẩn và kết nối bị lỏng có thể gây ra điện giật và / hoặc hỏa hoạn.

### (5) Chức năng tự động dừng

#### **ĐẢM BẢO KIỂM TRA CHỨC NĂNG THƯỜNG XUYÊN THEO CẤU TRÚC VAN/ MÀNG LỌC ĐƯỢC THAY THẾ**

Tháo bộ phận tự động dừng và cắm phích cắm để đảm bảo chức năng tự động dừng hoạt động đúng cách. Sau khi kiểm tra, ngắt kết nối phích cắm khỏi nguồn điện và thiết lập bộ phận tự động dừng ở đúng vị trí. (Xem bên dưới)

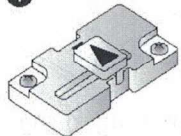


**Cảnh**

**Đảm bảo tắt nguồn khi thay thế cụm van/ màng lọc và/ hoặc xử lý bộ phận tự động dừng. Nếu quý khách không thực hiện theo lưu ý này, có thể xảy ra điện giật.**

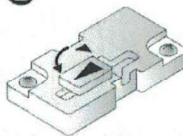
#### (1) Cách tháo bộ phận tự động dừng

1



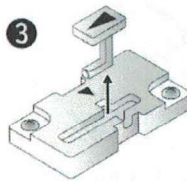
Vị trí bình thường.

2



Xoay bộ phận tự động dừng và điều chỉnh biểu tượng ▲ dọc theo khe.

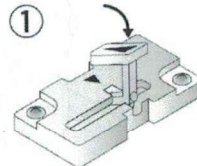
3



Tháo bộ phận tự động dừng khỏi mâm cặp tự động dừng của máy

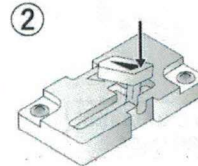
#### (2) Cách thiết lập bộ phận tự động dừng

1



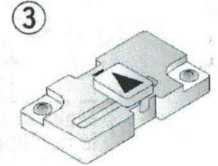
Điều chỉnh biểu tượng ▲ từ bộ phận tự động dừng sang biểu tượng ▲ trên mâm cặp tự động dừng và trượt bộ

2



Tiếp tục nhấn cho đến khi nghe thấy tiếng click.

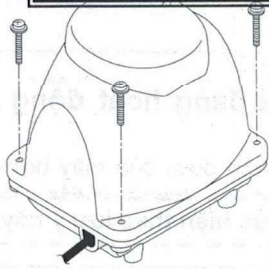
3



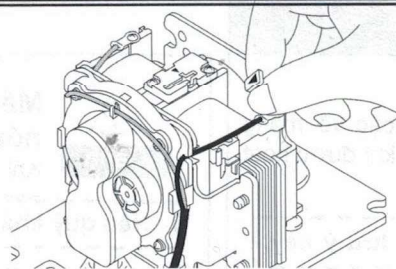
Sẵn sàng sử

# Quy trình thay thế màng lọc

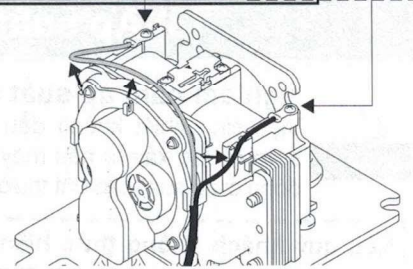
Do not remove screws!!



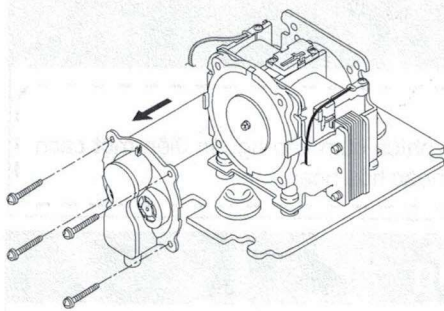
1. Tháo bu lông mũ bằng chìa vặn ống lồng 8mm.



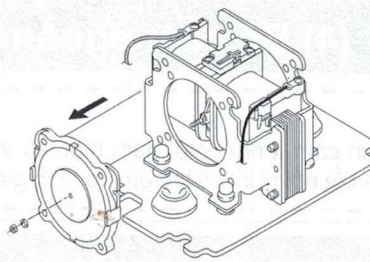
2. Tháo bộ phận tự động dừng theo hướng dẫn ở trên.



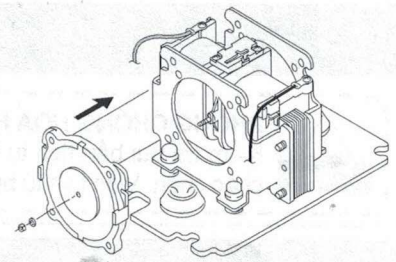
3. Tháo cáp nguồn khỏi 3 móc. **Chú ý Không tháo ốc vít !!**



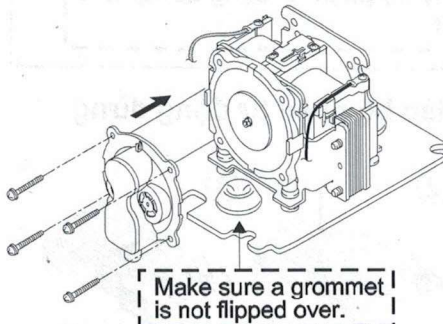
4. Tháo 4 ốc vít ra khỏi thân máy bằng cách sử dụng tuốc nơ vít khe chéo.



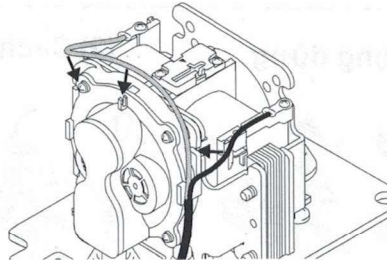
5. Tháo đai ốc và màng lọc khỏi phần thân.



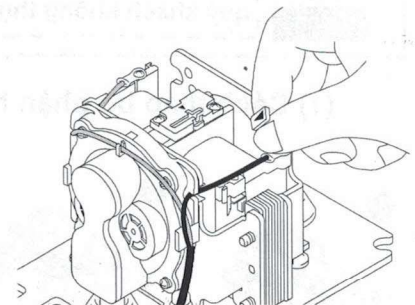
6. Lắp đặt màng bọc mới bằng cách sử dụng đai ốc mới được cung cấp.



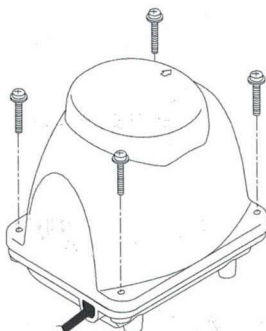
7. Lắp cửa thoát khí vào miếng cao su và cố định cụm thân máy bằng 4 ốc vít.



8. Lắp cáp nguồn vào 3 móc.



9. Lắp bộ phận tự động dừng theo hướng dẫn ở trên.



10. Cố định bu lông mũ bằng chìa vặn ống lồng 8mm.



**Cảnh**

Đảm bảo tắt nguồn khi thay thế Cùm màng lọc/ van. Nếu không thực hiện theo lưu ý



**Lưu ý**

Nên thay thế cả hai bên của cùm màng lọc/ thân máy cùng một lúc. Nếu không thực hiện theo lưu ý này, màng lọc có thể bị vỡ sớm.

\* Thay thế cùm màng lọc/ van hàng năm.  
\* Đảm bảo thực hiện hoạt động thử nghiệm và đảm bảo rằng máy bơm khí hoạt động bình thường sau khi thay thế.